

(19)日本国特許庁 (J P)

(12) 公開特許公報 (A)

(11)特許出願公開番号

特開2002-296605

(P2002-296605A)

(43)公開日 平成14年10月9日(2002.10.9)

(51)Int.Cl. ⁷	識別記号	F I	テマコード*(参考)
G 0 2 F 1/1339	5 0 5	G 0 2 F 1/1339	5 0 5 2 H 0 8 8
	1 0 1		1 0 1 2 H 0 8 9
G 0 9 F 9/00	3 3 8	G 0 9 F 9/00	3 3 8 5 G 4 3 5

審査請求 未請求 請求項の数11 OL (全 7 頁)

(21)出願番号 特願2001-100408(P2001-100408)

(22)出願日 平成13年3月30日(2001.3.30)

(71)出願人 000005821

松下電器産業株式会社

大阪府門真市大字門真1006番地

(72)発明者 高橋 正行

大阪府門真市大字門真1006番地 松下電器

産業株式会社内

(72)発明者 長野 寛之

大阪府門真市大字門真1006番地 松下電器

産業株式会社内

(74)代理人 100080827

弁理士 石原 勝

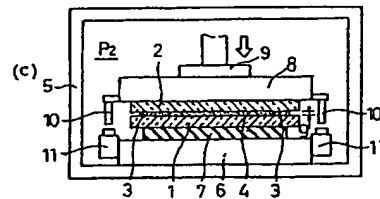
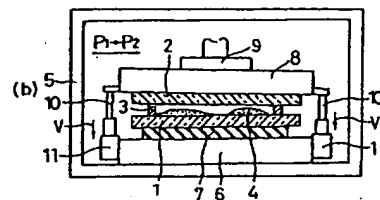
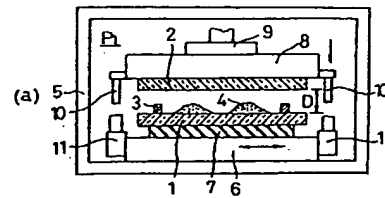
最終頁に続く

(54)【発明の名称】 液晶基板の貼り合わせ方法

(57)【要約】

【課題】 下基板と上基板の間のギャップ内に気泡を混入する恐れなく、生産性良く、上基板と下基板を貼り合わせる。

【解決手段】 下基板1上の環状のシールライン3で囲まれた空間に液晶材料4を滴下し、この下基板1を真空チャンパー5内に配置し、真空チャンパー5内で上基板2を真空吸着して下基板1上に対向配置し、真空チャンパー5内を真空排気した状態で少なくとも一方の基板を相手側に向けて移動させて加圧し、両基板1、2を貼り合わせる方法において、真空チャンパー5内を50~400Paの圧力状態にすることにより、ギャップ内への気泡の混入を防止すると同時に、短時間の真空排気で確実に上基板2を吸着保持できるようにした。



1...下基板 3...シールライン 5...真空チャンパー 9...移動加圧手段
2...上基板 4...液晶材料 8...吸着段

【特許請求の範囲】

【請求項1】 下基板上の環状のシールラインで囲まれた空間に液晶材料を滴下し、この下基板を真空チャンパー内に配置し、真空チャンパー内で上基板を真空吸着して下基板上に対向配置し、真空チャンパー内を50～400Paの圧力状態にして少なくとも一方の基板を相手側に向けて移動させて加圧し、両基板を貼り合わせることを特徴とする液晶基板の貼り合わせ方法。

【請求項2】 下基板上の環状のシールラインで囲まれた空間に液晶材料を滴下し、この下基板を真空チャンパー内に配置し、真空チャンパー内で上基板を真空吸着して下基板上に対向配置し、真空チャンパー内を真空排気して所定の圧力状態にし、その後上基板の一端側がシールラインに接触した時点で上基板の他端側がシールラインに対して所定間隔あくように上基板が傾斜した状態を経るように少なくとも一方の基板を相手側に向けて移動させて加圧し、両基板を貼り合わせることを特徴とする液晶基板の貼り合わせ方法。

【請求項3】 真空チャンパー内を50～400Paの圧力状態にして基板の移動・加圧を行うことを特徴とする請求項2記載の液晶基板の貼り合わせ方法。

【請求項4】 上基板の一端側がシールラインに接触した時点で上基板の他端側とシールラインとの間に、100～1000 μm の間隔が生じるようにし、その後基板の両端部ともその移動速度が30～300 $\mu\text{m}/\text{sec}$ を越えないように規制して移動・加圧を行うことを特徴とする請求項2又は3記載の液晶基板の貼り合わせ方法。

【請求項5】 下基板上に、液晶材料の充填深さを t 、シールラインの高さを T として、 $t < T < 4t$ の範囲の高さの環状のシールラインを形成し、シールラインで囲まれた空間に液晶材料を滴下した下基板を真空チャンパー内に配置し、真空チャンパー内で上基板を真空吸着して下基板上に対向配置し、真空チャンパー内を真空排気して所定の圧力状態にし、少なくとも一方の基板を相手側に向けて移動させて加圧し、両基板を貼り合わせることを特徴とする液晶基板の貼り合わせ方法。

【請求項6】 真空チャンパー内を50～400Paの圧力状態にして基板の移動・加圧を行うことを特徴とする請求項5記載の液晶基板の貼り合わせ方法。

【請求項7】 上基板の一端側がシールラインに接触した時点で上基板の他端側がシールラインに対して所定間隔あくように上基板が傾斜した状態を経るように少なくとも一方の基板を相手側に向けて移動させて加圧し、両基板を貼り合わせることを特徴とする請求項5又は6記載の液晶基板の貼り合わせ方法。

【請求項8】 下基板上の環状のシールラインで囲まれた空間に液晶材料を滴下し、この下基板を真空チャンパー内に配置し、真空チャンパー内で上基板を真空吸着して下基板上に対向配置し、真空チャンパー内を真空排気

して第1の所定圧力状態にし、その後少なくとも一方の基板を相手側に向けて移動させ、上基板の少なくとも一部が下基板のシールラインに近接又は接触した後、真空チャンパー内をさらに真空排気して第1の所定圧力よりも低い第2の所定の圧力状態にして両基板を加圧し、両基板を貼り合わせることを特徴とする液晶基板の貼り合わせ方法。

【請求項9】 第1の所定圧力は50～400Paとし、第2の所定圧力を10～50Paとすることを特徴とする請求項8記載の液晶基板の貼り合わせ方法。

【請求項10】 下基板上に、液晶材料の充填深さを t 、シールラインの高さを T として、 $t < T < 4t$ の範囲の高さの環状のシールラインを形成することを特徴とする請求項8又は9記載の液晶基板の貼り合わせ方法。

【請求項11】 上基板の一端側がシールラインに接触した時点で上基板の他端側がシールラインに対して所定間隔あくように上基板が傾斜した状態を経るように少なくとも一方の基板を相手側に向けて移動させて加圧し、両基板を貼り合わせることを特徴とする請求項8～10の何れかに記載の液晶基板の貼り合わせ方法。

【発明の詳細な説明】

【0001】

【発明の属する技術分野】本発明は、液晶表示装置における液晶パネルを構成する基板を貼り合わせる液晶基板の貼り合わせ方法に関するものである。

【0002】

【従来の技術】液晶表示装置における液晶パネルは、ガラス基板などの透光性材料からなる下基板と上基板の間に紫外線硬化型接着剤などから成る環状のシールラインを介してそれらの間に例えば5 μm 程度の所定のギャップを保って対向配置し、そのシールラインで囲まれたギャップ内に液晶材料を充填して構成されている。

【0003】このように下基板と上基板の間のギャップに液晶材料を充填した状態で下基板と上基板を貼り合わせる方法としては、下基板の上に接着剤を塗布して1又は複数の環状のシールラインを形成し、そのシールラインで囲まれた空間の内部に液晶材料を滴下し、次いでその上部に上基板を配置して上基板と下基板のアライメント（位置合わせ）を行い、その後上基板と下基板を重ね合わせて上基板と下基板の間隔が所定ギャップになるまで加圧し、紫外線を照射してシールラインの接着剤を硬化させる液晶滴下方法が、例えば特開平10-333157号公報などにおいて開示されている。

【0004】このような液晶基板貼り合わせ方法の具体例について、特開2000-137235号公報に開示された方法を、図4を参照して説明する。まず、図4(a)に示すように、上面に紫外線硬化型接着剤からなるシール材を例えば厚み30 μm で環状に塗布して環状のシールライン23を形成し、そのシールライン23で囲まれた空間に液晶材料24を滴下した下基板21を、

真空チャンパー25内の位置決めテーブル26上に弾性スペーサ27を介して載置固定し、一方上基板22は吸着盤28にて真空吸着して下基板21の上部に例えば0.5mm程度の間隔をあけて対向配置し、その状態で位置決めテーブル26を水平方向に位置調整して下基板21と上基板22のアライメントを行う。

【0005】次に、ギャップ内に気泡が混入しないように、真空チャンパー25内を真空排気して例えば100Pa以下の雰囲気圧力に保持した状態で、加圧手段29にて吸着盤28を下降移動させて上基板22を下基板21に向けて垂直方向に移動させ、図4(b)に示すように、下基板21と上基板22の間のギャップgが5 μ mになるまで加圧し、下基板21と上基板22を貼り合わせる。その後、紫外線を照射してシールライン23を硬化させて貼り合わせが完了する。

【0006】なお、サブミクロンの精度が要求される下基板21と上基板22の間のギャップgは、下基板21と上基板22の間に介在されたビスや下基板21に突設されたポストスペーサやシールライン23の接着剤に充填されたファイバによって規制され、また下基板21、上基板22、位置決めテーブル26、吸着盤28の平面度に関わりなく加圧によって上記所定のギャップgの精度を確保するのに弾性スペーサ27が寄与している。

【0007】

【発明が解決しようとする課題】ところが、気泡の混入を防止するため、真空チャンパー25内を上記のように100Pa以下の圧力状態にしているため、吸着盤28における吸着圧を20~30Pa程度にしても、その差圧は80Pa程度しかなく、上基板22の吸着力が小さいために作業中に上基板22が不測に落下し、微細な薄膜形成などの加工処理が施されて非常に高価である上基板22や下基板21を損傷させる恐れがあるという問題があった。

【0008】これに対して、吸着盤28の吸着圧を更に低くすることも考えられるが、吸着盤28の吸着面と上基板22の平面度を現状以上に高くすることは商品化する上で現実的に不可能であり、そのため圧力を低くするには装置が大型化するとともに所定の圧力にするまでに時間がかかり、生産性を著しく低下させるという問題がある。また、真空吸着に代えて静電吸着を適用することも考えられるが、静電吸着は基板上の素子に悪影響を与えたり、後続する工程で静電気が悪影響を与える恐れがあり、適用できる基板が限られて汎用性がないという問題がある。

【0009】本発明は、上記従来の問題に鑑み、下基板と上基板の間のギャップ内に気泡を混入する恐れなく、生産性良く、上基板と下基板を貼り合わせることができ、液晶基板の貼り合わせ方法を提供することを目的としている。

【0010】

【課題を解決するための手段】本発明の液晶基板の貼り合わせ方法は、下基板上の環状のシールラインで囲まれた空間に液晶材料を滴下し、この下基板を真空チャンパー内に配置し、真空チャンパー内で上基板を真空吸着して下基板上に対向配置し、真空チャンパー内を50~400Paの圧力状態にし、少なくとも一方の基板を相手側に向けて移動させて加圧し、両基板を貼り合わせるものであり、真空チャンパー内の圧力状態を50~400Paに限定することによって、ギャップ内に気泡が混入するのを防止でき、かつ上基板の吸着圧力を、上基板及び吸着盤の平面度が現行のままでも短時間で達成することができる20~30Pa程度に設定しても、高い信頼性をもって上基板を吸着保持することができ、画像表示品質の良い液晶基板を生産性良く製造することができる。

【0011】また、下基板上の環状のシールラインで囲まれた空間に液晶材料を滴下し、この下基板を真空チャンパー内に配置し、真空チャンパー内で上基板を真空吸着して下基板上に対向配置し、真空チャンパー内を真空排気して所定の圧力状態にし、その後上基板の一端側がシールラインに接触した時点で上基板の他端側がシールラインに対して所定間隔あくように上基板が傾斜した状態を経るように少なくとも一方の基板を相手側に向けて移動させて加圧し、両基板を貼り合わせると、上基板が下基板に対して傾斜した姿勢で接触した後、その傾斜を無くしつつ加圧するので、ギャップ内に混入される可能性のある気泡を一端側から他端側に押し出しながら貼り合わせることができ、真空チャンパー内の圧力がある程度高くてもギャップ内への気泡の混入を防止でき、画像表示品質の良い液晶基板を生産性良く製造することができる。

【0012】ここで、真空チャンパー内の圧力状態を上記のように50~400Paにして基板の移動・加圧を行うと、気泡の混入をさらに防止できて好ましい。また、上基板の一端側がシールラインに接触した時点で上基板の他端側とシールラインとの間に、100~1000 μ mの間隔が生じるようにし、その後基板の両端部ともその移動速度が30~300 μ m/secを越えないように規制して移動・加圧を行うと、上記気泡の混入防止効果が確実に得られる。

【0013】また、下基板上に、液晶材料の充填深さをt、シールラインの高さをTとして、 $t < T < 4t$ の範囲の高さの環状のシールラインを形成し、シールラインで囲まれた空間に液晶材料を滴下した下基板を真空チャンパー内に配置し、真空チャンパー内で上基板を真空吸着して下基板上に対向配置し、真空チャンパー内を真空排気して所定の圧力状態にし、少なくとも一方の基板を相手側に向けて移動させて加圧し、両基板を貼り合わせると、シールラインの高さ寸法を低く限定したことによ

り、上基板がシールラインに接触した状態で、上基板と液晶材料との間の空間容積を小さくでき、その分加圧時にシールラインから逃がされる空気量が少なく済む分空気が残り難く、ギャップ内への気泡の混入を防止でき、画像表示品質の良い液晶基板を生産性良く製造することができる。

【0014】ここで、真空チャンバー内の圧力状態を上記のように50~400Paにして基板の移動・加圧を行うと、気泡の混入をさらに防止できて好ましい。また、上基板の一端側がシールラインに接触した時点で上基板の他端側がシールラインに対して所定間隔あくように上基板が傾斜した状態を経るようになくとも一方の基板を相手側に向けて移動させて加圧し、両基板を貼り合わせると、ギャップ内に混入される可能性のある気泡を一端側から他端側に押し出すことができ、さらにギャップ内への気泡の混入を防止できて好ましい。

【0015】また、下基板上の環状のシールラインで囲まれた空間に液晶材料を滴下し、この下基板を真空チャンバー内に配置し、真空チャンバー内で上基板を真空吸着して下基板上に対向配置し、真空チャンバー内を真空排気して第1の所定圧力状態にし、その後少なくとも一方の基板を相手側に向けて移動させ、上基板の少なくとも一部が下基板のシールラインに近接又は接触した後、真空チャンバー内をさらに真空排気して第1の所定圧力よりも低い第2の所定の圧力状態にして両基板を加圧し、両基板を貼り合わせると、比較的高い第1の所定圧力状態で上基板を確実に吸着保持して下基板に接触するまで移動させた後、それよりも低い第2の所定の圧力状態で加圧することによりギャップ内に気泡が混入するのを確実に防止ことができ、画像表示品質の良い液晶基板を生産性良く製造することができる。

【0016】ここで、第1の所定圧力を50~400Paとし、第2の所定圧力を10~50Paとすると、可及的に低い第1の所定圧力で上基板を確実に吸着保持できるとともに第2の所定圧力状態に速やかに減圧して気泡の混入を確実に防止できて好ましい。また、下基板上に、液晶材料の充填深さを t 、シールラインの高さを T として、 $t < T < 4t$ の範囲の高さの環状のシールラインを形成すると、シールラインの高さ寸法を低く限定したことにより、上記のようにさらにギャップ内への気泡の混入を防止できて好ましい。また、上基板の一端側がシールラインに接触した時点で上基板の他端側がシールラインに対して所定間隔あくように上基板が傾斜した状態を経るようになくとも一方の基板を相手側に向けて移動させて加圧し、両基板を貼り合わせると、上記のようにギャップ内に混入される可能性のある気泡を一端側から他端側に押し出すことができ、さらにギャップ内への気泡の混入を防止できて好ましい。

【0017】

【発明の実施の形態】以下、本発明の液晶基板の貼り合

わせ方法の一実施形態について、図1~図3を参照して説明する。

【0018】図1に、下基板1と上基板2の間のギャップ g に形成されたシールライン3で囲まれた空間に液晶材料4を充填して成る液晶基板を製造する工程を示す。まず、図1(a)に示すように、下基板1の上面に紫外線硬化型接着剤からなるシール材を環状に塗布して環状のシールライン3を形成し、そのシールライン3で囲まれた空間に液晶材料4を滴下し、この下基板1を真空チャンバー5内の位置決めテーブル6上に弾性スペーサ7を介して載置固定する。位置決めテーブル6は下基板1の水平方向の位置決めを行う。

【0019】下基板1と上基板2は例えば550mm×670mmの大きさであり、下基板1及び上基板2には、これら基板1、2で作製する液晶パネルの数に応じて1又は複数の画像表示域(以下、表示セルと称する)が形成されており、環状のシールライン3は各表示セル毎にその周囲を取り囲むように塗布形成する。

【0020】液晶材料4は、各表示セル毎にその充填深さが所定のギャップ g と等しい、例えば5 μ mになるようにその滴下量が正確に制御される。なお、液晶材料4を滴下した状態ではその粘性によって図1(a)に示すように山形を呈する。シールライン3は、下基板1と上基板2を加圧するとき、この液晶材料4が不測にその上を乗り越えてはみ出すことがないように、適当な高さで塗布する必要があり、従来は十分な余裕を持って30 μ m程度になるように塗布していたが、本実施形態では、液晶材料4がはみ出さない範囲でできるだけ低い高さに設定している。具体的には、図2に示すように、液晶材料4の充填深さを t 、シールライン3の高さを T として、 $t < T < 4t$ 、好適には $2t < T < 3T$ に設定している。すなわち、液晶材料4の充填深さが5 μ mとして、シールライン3の高さを5~20 μ m、好適には10~15 μ mに設定している。

【0021】次に、上基板2を吸着盤8にて真空吸着し、真空チャンバー5内に挿入配置するとともに、真空チャンバー5内を50~400Pa、好適には150Pa程度の圧力 P_1 に真空排気する。吸着盤8の吸着圧力は、上基板2や吸着盤8の吸着面の平面度を特別に良くしなくても短時間で達成できる圧力範囲である20~30Paに設定されている。これによって上基板2を生産性良く吸着保持でき、かつ真空排気された真空チャンバー5内の50~400Paの圧力との間で100Pa程度の十分な圧力差が得られ、吸着保持した上基板2が不測に落下して損傷する恐れを無くすることができる。

【0022】次に、吸着盤8の上下移動と加圧力の負荷を行う移動加圧手段9にて吸着盤8にて吸着保持した上基板2を下基板1の上部に例えば0.5~1mm程度の間隔 D をあけて対向配置し、対向配置された上基板1と下基板2にそれぞれ設けられている位置決めマークを画

像認識し、それらが一致するように位置決めテーブル6を位置調整する。

【0023】吸着盤8の四隅部には高さ規制部材10が配設され、位置決めテーブル6の四隅部の高さ規制部材10に対向する位置には上下方向のリニアアクチュエータ11が配設されており、次に、図1(b)に示すように、各高さ規制部材10がリニアアクチュエータ11に当接するまで吸着盤8を下降させる。各高さ規制部材10は、図3に示すように、上基板2の一端側がシールライン3に接触し、上基板2の他端側は下基板1に対して例えば100 μm 程度以上の所定間隔dだけあくように上基板2が傾斜している状態でそれぞれリニアアクチュエータ11に当接するようにその長さ寸法が調整設定されている。

【0024】次に、真空チャンバ5内を真空排気し、その圧力状態を50~400Paの P_1 から10~50Paの P_2 まで真空度を高める。また、すべてのリニアアクチュエータ11を30~300 $\mu\text{m}/\text{sec}$ 程度の所定の速度Vで下降動作させ、吸着盤8とともに上基板2を上記傾斜姿勢からその傾斜を無くしつつ、下基板1に向けて移動させ、その後、図1(c)に示すように、引き続いて移動加圧手段9にて下基板1と上基板2の間が所定のギャップgになるまで所定の加圧力にて加圧する。これによって、下基板1と上基板2が、それらの間のギャップg内に混入される可能性のある気泡を一端側から他端側に押し出しながら貼り合わされる。その後、紫外線を照射してシールライン3を硬化させ、上基板2と下基板1の貼り合わせが完了する。

【0025】以上の本実施形態の構成によれば、真空チャンバ5内の圧力状態を50~400Paに限定していることによって、上基板2の吸着圧力を短時間で達成することができる20~30Pa程度に設定しても、高い信頼性をもって上基板2を吸着保持することができ、液晶基板を生産性良く製造することができる。

【0026】また、上基板2を、その一端側がシールライン3に接触した時点で他端側が下基板1に対して100 μm 以上の所定間隔dだけあくように傾斜した状態を経るように移動させて下基板1に向けて加圧することによって、上基板2が下基板1に対して傾斜した姿勢で接触した後、その傾斜を無くしつつ加圧することができ、それによって下基板1と上基板2間のギャップ内に混入される可能性のある気泡を一端側から他端側に押し出しながら貼り合わせることができ、真空チャンバ5内の圧力がある程度高くてもギャップg内への気泡の混入を防止でき、画像表示品質の良い液晶基板を製造することができる。

【0027】所定間隔dは100~1000 μm 程度が好適である。100 μm 以下では、加圧力が作用すると下基板1と位置決めテーブル6間に介装された弾性スペーサ7が弾性変形して下基板1の他端側の浮き上がりに

よって傾斜量が相殺され、上記作用が十分に得られなくなり、逆に1000 μm 以上では移動に時間を要する割に効果が向上せず、生産性を低下させるだけになる。

【0028】また、傾斜姿勢からのリニアアクチュエータ11による下降速度Vを、30~300 $\mu\text{m}/\text{sec}$ 程度の速度に規制して移動・加圧を行うことにより、気泡の混入防止効果が確実に得られる。基板1、2上の表示セル数が少ない場合には、シールライン3で囲まれた各空間から気泡を逃がし易いので、この下降速度Vを高く設定することができる。一方、表示セル数が多い場合には、基板1、2の他端側では両基板1、2が殆ど平行となっているためシールライン3で囲まれた各空間の気泡を逃がし難いので、下降速度Vを低く設定するのが好ましい。

【0029】また、下基板1上のシールライン3の高さをT、液晶材料4の充填深さをtとして、 $t < T < 4t$ の範囲にし、シールライン3の高さ寸法を低く限定しているため、上基板2がシールライン3に接触した状態で、上基板2と液晶材料4との間の空間容積を小さくでき、その分加圧時にシールライン3から逃ささせる空気量が少なくて済み、その分空気が残り難く、ギャップ内への気泡の混入をより確実に防止できる。

【0030】さらに、上記のように真空チャンバ5内を50~400Paの圧力状態にして、吸着盤8にて吸着保持した上基板2を下基板1に向けて移動させ、上基板2の少なくとも一部が下基板1のシールライン3に近接又は接触した後、真空チャンバ5内をさらに真空排気して10~50Paの圧力状態にして両基板1、2を加圧して貼り合わせているので、比較的高い50~400Paの圧力状態で上基板2を確実に吸着保持して下基板1に接触するまで移動させた後、10~50Paの圧力状態で加圧することによりギャップ内に気泡が混入するのを確実に防止することができる。

【0031】本実施形態によれば、以上のようにして画像表示品質の良い液晶基板を生産性良く製造することができる。

【0032】なお、上記実施形態では、下基板1に対して上基板2を移動させて加圧するようにしたが、逆に上基板2に対して下基板1を移動させて加圧してもよいことは言うまでもない。また、上基板2を傾斜姿勢とした後所定速度で貼り合わせる手段として高さ規制部材10とリニアアクチュエータ11を用いたが、それに限定されるものではなく、移動加圧手段9にそのような機能を持たせる等、任意に構成することができる。

【0033】また、上記実施形態では真空チャンバ5内の圧力を50~400Paに限定した上で、加圧工程時にさらに10~50Paまで真空排気したが、50~400Paに限定したことにより、そのままの圧力で両基板1、2を加圧して貼り合わせても気泡の混入を防止することができる。また、逆に加圧工程時に10~50

Paまで真空排気するのであれば、それまでの真空チャンパー5内の圧力は上記のように50~400Paに限定する必要はなく、もっと高くても良いが、この程度に真空排気しておくことにより、加圧工程時の10~50Paの圧力状態まで短時間で真空排気できて生産性が向上する。

【0034】また、上記上基板2の傾斜貼り合わせやシールライン3の高さ限定についても、それぞれ単独で実施しても所要の効果を奏することができる。しかし、以上の各技術手段を適宜に組み合わせることによって、生産性良く、より効果的に気泡の混入を防止することができる。

【0035】

【発明の効果】本発明の液晶基板の貼り合わせ方法によれば、真空チャンパー内の圧力状態を50~400Paに限定することによって、ギャップ内に気泡が混入するのを防止でき、かつ上基板の吸着圧力を、上基板及び吸着盤の平面度が現行のままでも短時間で達成することができるように設定しても高い信頼性をもって上基板を吸着保持することができる。

【0036】また、上基板を下基板に対して傾斜した姿勢で接触させた後、その傾斜を無くしつつ加圧することによって、ギャップ内に混入される可能性のある気泡を一端側から他端側に押し出しながら貼り合わせることができ、真空チャンパー内の圧力がある程度高くてもギャップ内への気泡の混入を防止できる。

【0037】また、シールラインの高さ寸法を、液晶材料の充填深さを t 、シールラインの高さを T として、 $t < T < 4t$ の範囲の低い値に限定することによって、上基板がシールラインに接触した状態で、上基板と液晶材

料との間の空間容積を小さくでき、加圧時にシールラインから逃出させる空気量が少なく済む分、空気が残りにくくでき、ギャップ内への気泡の混入を防止できる。

【0038】また、比較的高い第1の所定圧力状態で上基板を確実に吸着保持して下基板に接触するまで移動させた後、それよりも低い第2の所定の圧力状態で加圧することによって、ギャップ内に気泡が混入するのを確実に防止することができる。

【0039】以上のように、本発明によれば上記方法を単独又は適宜に組み合わせて実施することによって、画像表示品質の良い液晶基板を生産性良く製造することができる。

【図面の簡単な説明】

【図1】本発明の一実施形態における液晶基板貼り合わせ工程を示す断面図である。

【図2】同実施形態におけるシールラインの高さ寸法の説明図である。

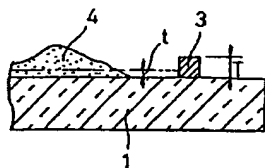
【図3】同実施形態における上基板の傾斜状態の説明図である。

【図4】従来例の液晶基板貼り合わせ工程を示す断面図である。

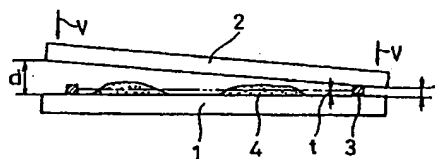
【符号の説明】

- 1 下基板
- 2 上基板
- 3 シールライン
- 4 液晶材料
- 5 真空チャンパー
- 8 吸着盤
- 9 移動加圧手段

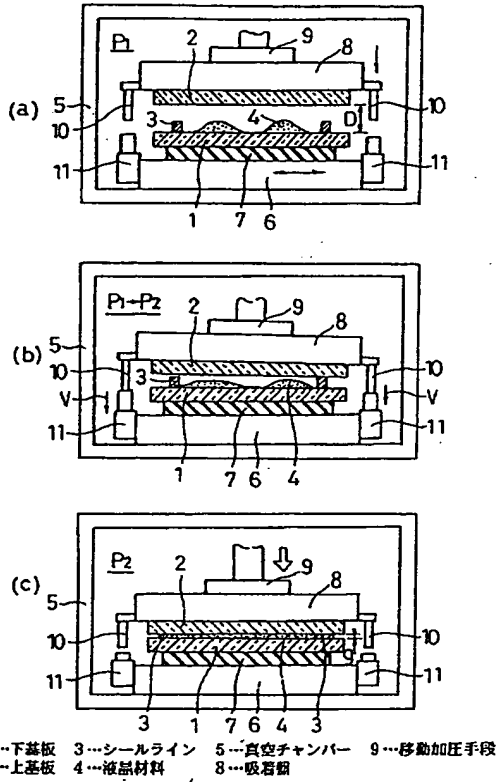
【図2】



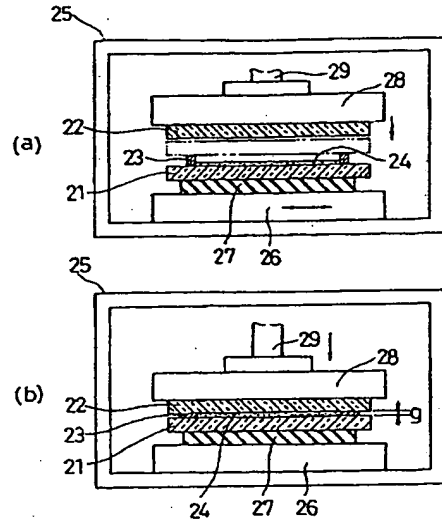
【図3】



【図1】



【図4】



フロントページの続き

(72)発明者 舟橋 隆憲
大阪府門真市大字門真1006番地 松下電器
産業株式会社内
(72)発明者 平石 正和
大阪府門真市大字門真1006番地 松下電器
産業株式会社内

(72)発明者 江上 典彦
大阪府門真市大字門真1006番地 松下電器
産業株式会社内
Fターム(参考) 2H088 FA17 FA30 MA20
2H089 LA41 NA24 QA12 SA01
5G435 AA17 BB12 KK05